

# 药箱盖



编号	ØA mm	ØC mm	B mm	D mm	通气阀	件/箱
8169014	357	320	380	120	浮球式通气阀	8
8170015	457	415	480	120	浮球式通气阀	8
8169015	357	320	380	120	无	8
8170016	457	415	480	120	无	8

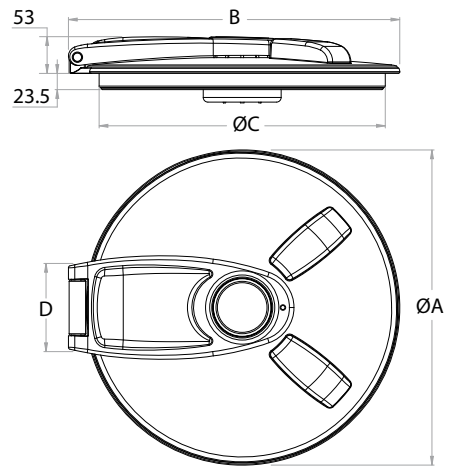


过滤网需单独订购

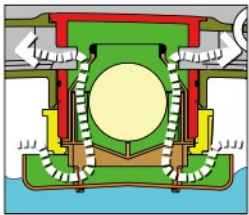
过滤网



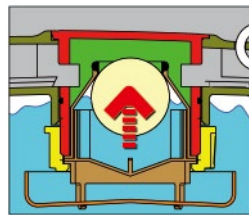
## 尺寸图



## 特点



打开状态



闭合状态



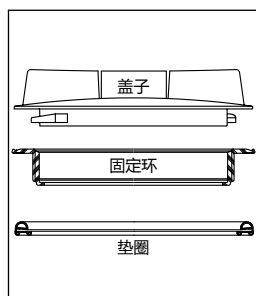
可使用挂锁（不提供）

### 药箱盖 - Abat系列

新型铰链式药箱盖Abat完美适配大容量药箱，可匹配最大流量为600 l/min的泵；新型通气阀通气功能良好。

### 技术特点

- 聚丙烯材质
- 最大倒置角度180°
- 与垫圈相对放置浮球，确保密封效果
- 拧松角度10°
- 浮球排气阀



编号	Ø mm	盖子	固定环	垫圈	件/箱
8155000	350	8152002	8154000	/	10
8155004	350	8152002	8154002	G00000002	10
8161000	450	8158002	8160000	/	10
8161005	450	8158002	8160002	G00000003	10
8167001	620	8164002	8166000	/	10
8167002	620	8164002	8166001	G00000044	10
8167003	620	8164000	8166001	G00000044	10